

# IS 3180

DALI-2 APC - quadrato, sup.  
EAN 4007841 010553  
Art. n. 010553



Infrarot-Sensor  
180°



Max. 20 m



IP54



2 - 1000 Lux



5 Sek - 15 Min



Manuelle  
Übersteuerung 4  
Std



Ideal 2 m

Teach

Teach mode



Energie sparen

5 years

Herstellergarantie  
steinel-  
professional.de/  
garantie

## Descrizione del funzionamento

Rilevatore di movimento a infrarosso IS 3180 per ambienti esterni e interni, ottimo per la sorveglianza di grandi superfici, altezza di montaggio ideale 2 m, angolo di rilevamento di 180°, regolazione del raggio d'azione max. 20 m o max. 8 m (tangenziale), grande spazio interno per le connessioni elettriche per un semplice montaggio.

## Dati tecnici

Dimensioni (lung. x largh. x alt.)	65 x 95 x 95 mm	Altezza di montaggio ottimale	2 m
Garanzia del produttore	5 anni	Angolo di rilevamento	180 °
Impostazioni tramite	Telecomando, Potenzimetri, Smart Remote	Angolo di apertura	90 °
Con telecomando	No	Protezione antistrisciamento	Sì
Variante	DALI-2 APC - quadrato, sup.	Possibilità di schermare segmenti del campo di rilevamento	Sì
VPE1, EAN	4007841010553	Scalabilità elettronica	No
Esecuzione	Rilevatori di movimento	Scalabilità meccanica	No
Applicazione, luogo	Esterno, Interni	Raggio d'azione radiale	r = 3 m (14 m <sup>2</sup> ) / r = 4 m (25 m <sup>2</sup> )
Applicazione, locale	corridoio / pianerottolo, locale multiuso / di servizio, vano scala, parcheggi coperti / garage sotterranei, Esterno, perimetro della casa, Cortili e passi carrai, Interni	Raggio d'azione tangenziale	r = 6 m (57 m <sup>2</sup> ) / r = 20 m (628 m <sup>2</sup> )
colore	bianco	Zone d'intervento	448 zone di commutazione
Colore, RAL	9003	Funzioni	Modalità normale / modalità test, Manuale ON / ON-OFF, Regolazione della luce costante ON-OFF
Incl. supporto per montaggio angolare a muro	No	Regolazione crepuscolare	2 - 1000 lx
Luogo di montaggio	Parete, angolo	Regolazione del periodo di accensione	5 s - 15 Min.
		Funzione luce di base	Sì
		Funzione luce di base tempo	1-30 min, Tutta la notte

# IS 3180

DALI-2 APC - quadrato, sup.  
EAN 4007841 010553  
Art. n. 010553



## Dati tecnici

Montaggio	In superficie, Parete, angolo	Luce principale regolabile	50 - 100 %
Grado di protezione	IP54	Regolazione crepuscolare Teach	Sì
Temperatura ambiente	-20 – 50 °C	Regolazione per mantenere luce costante	Sì
Materiale	Plastica	Collegamento in rete	Sì
Allacciamento alla rete	220 – 240 V / 50 – 60 Hz	Tipo di collegamento in rete	Master/Slave
Steuerausgang, Dali	broadcast 1x30 ballast elettronici	Collegamento in rete via	Cavo
Tecnologia, sensori	Infrarossi passivi, Sensore ottico		
Altezza di montaggio	1,80 – 2,50 m		
Altezza di montaggio max.	2,50 m		

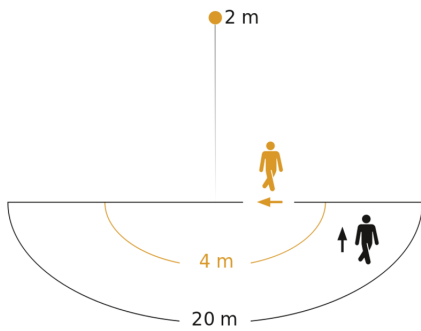
## Accessori

EAN 4007841 009151	Telecomando Smart Remote
EAN 4007841 559410	Telecomando di servizio RC8
EAN 4007841 592806	Telecomando utente RC5
EAN 4007841 035174	Supporto per angoli 3000
EAN 4007841 056711	Pannello nero per il sensori IR

# IS 3180

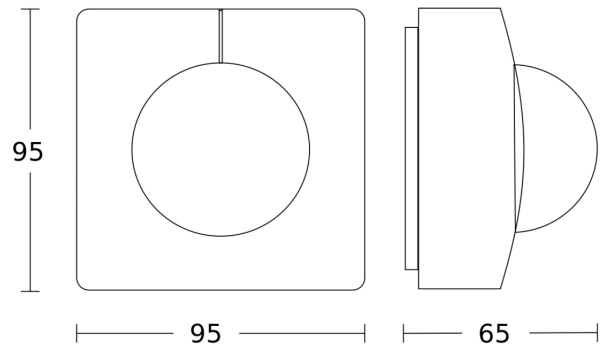
DALI-2 APC - quadrato, sup.  
EAN 4007841 010553  
Art. n. 010553

## Campo di rilevamento

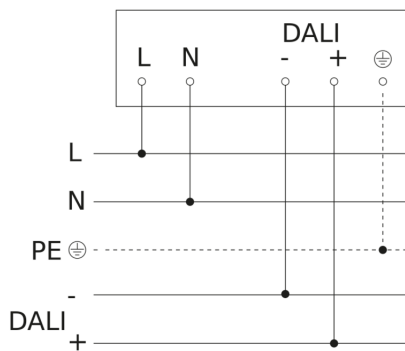


Possibile altezza di montaggio: 1,80 m - 2,50 m  
Arancione: radiale  
Nero: tangenziale

## Disegno



## Schema elettrico Master



## Schema elettrico collegamento in rete di DALI-2 APC & DALI-2 IPD

